

# Руководство по эксплуатации CleverMic SP34



Пожалуйста, внимательно прочитайте данное руководство  
и сохраните его в надежном месте перед использованием изделия

# Информация об устройстве

---

CleverMic SP34 - это микрофонный массив для конференций с 360-градусным шумоподавлением, разработанный специально для корпоративных конференц-залов. Это интеллектуальный микрофонный массив для конференций, сочетающий в себе функции сбора звука, усиления звука, подавление эха. Спикерфон использует 12-элементный всенаправленный микрофонный массив и обеспечивает всенаправленный захват речи с радиусом 5 метров, интеллектуальное шумоподавление, эхоподавление с помощью современных аудиоалгоритмов. Устройство решает такие проблемы конференц-связи, как нечеткие удаленные звонки и шумная обстановка. Встроенные динамики позволяют пользователям четко слышать и поддерживать эффективную связь. Благодаря поддержке технологии каскадного подключения 5 устройств, этот продукт обеспечивает более широкий радиус захвата звука и может быть использован в больших конференц-залах .

Сценарии использования: Конференц-залы различных размеров.

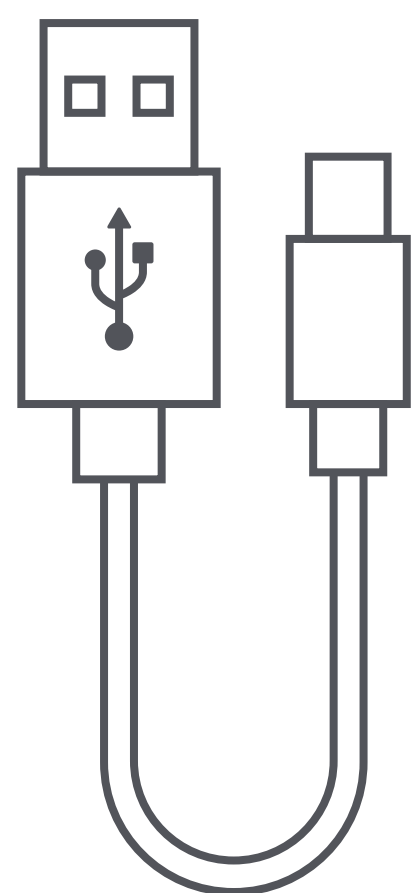
# Информация об устройстве

---

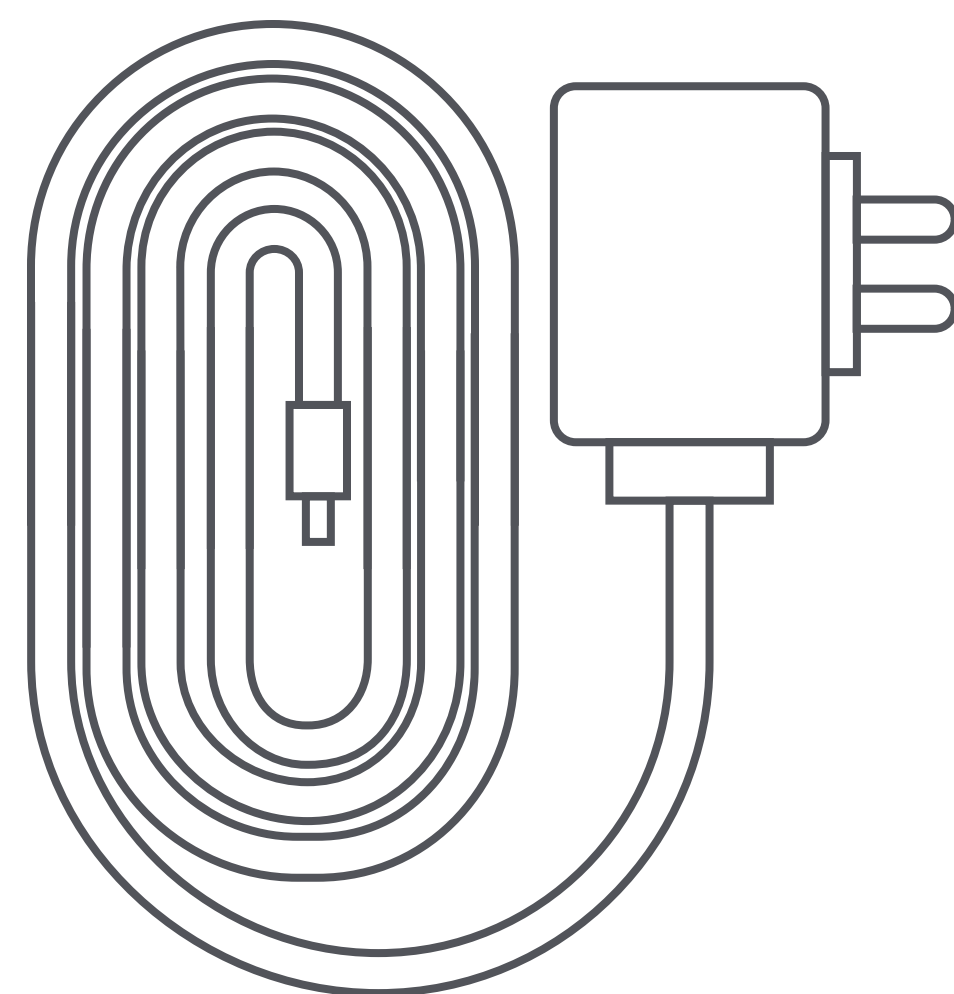
## Комплектация



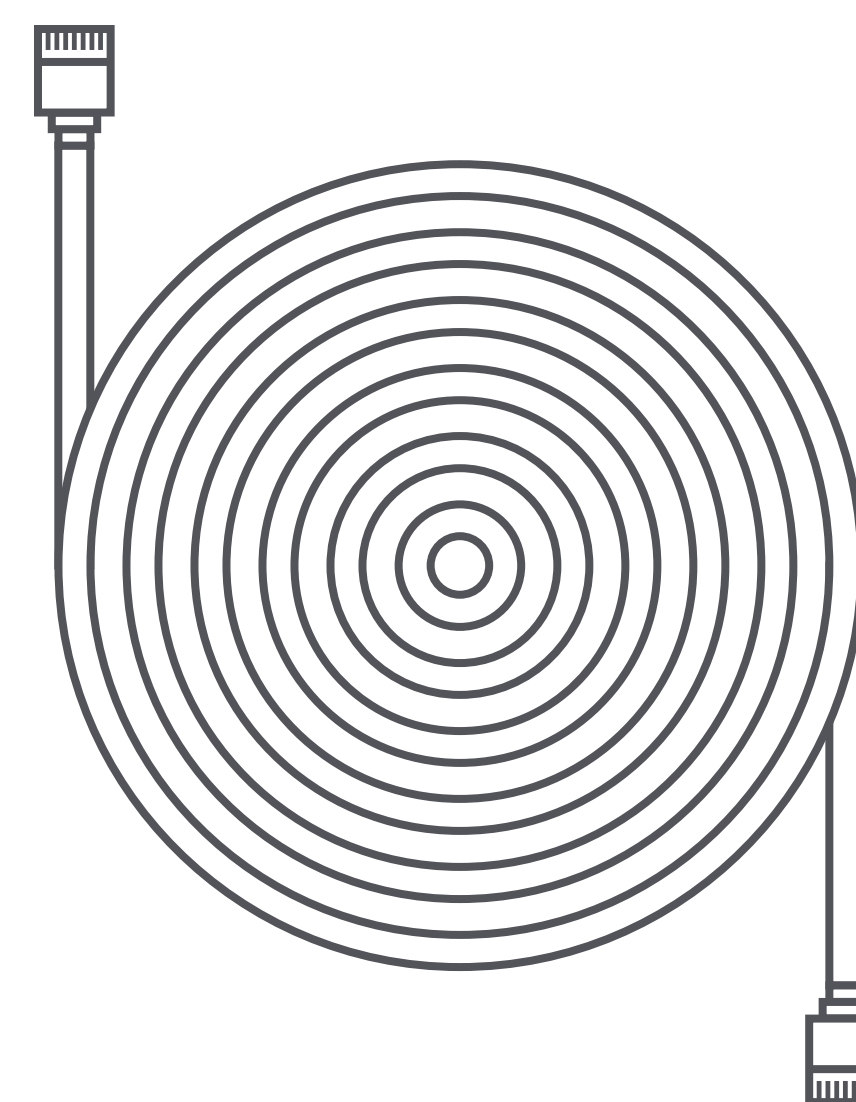
CleverMic SP34



Кабель USB



Адаптер питания



Кабель Ethernet



Инструкция

# Информация об устройстве

---

## Инструкция по использованию кнопок и индикатора



# Информация об устройстве

---

## Инструкция по использованию кнопок и индикатора



# Информация об устройстве

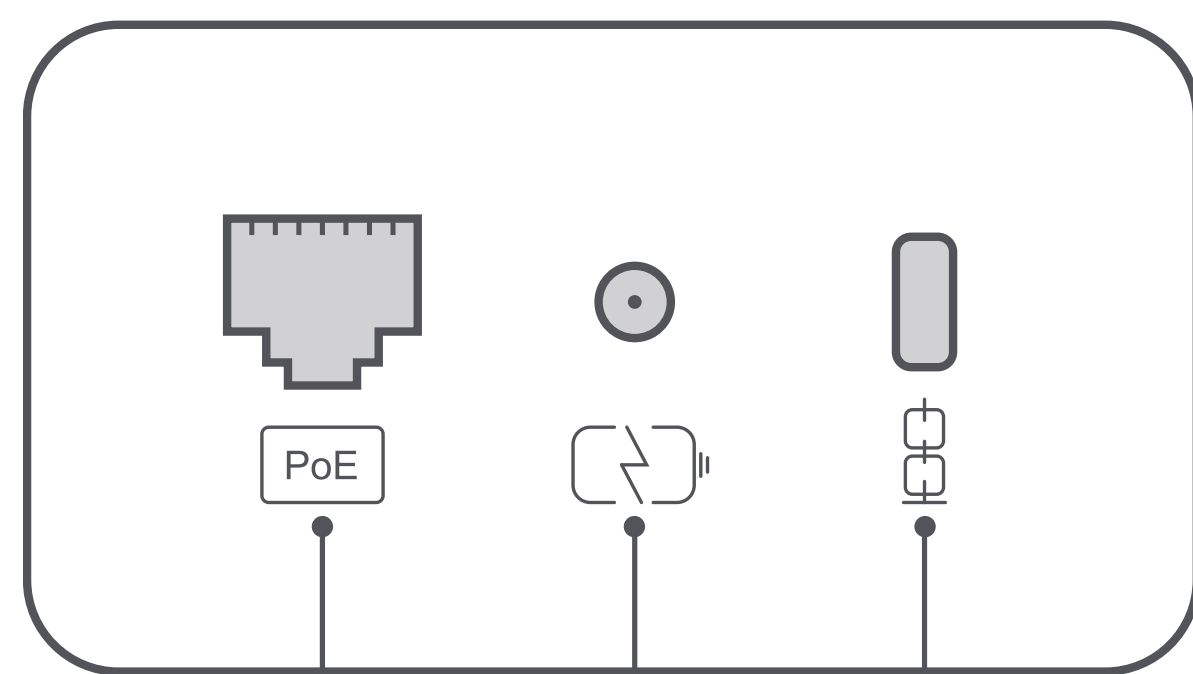
---

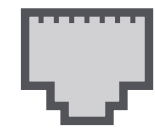


## Инструкция по использованию цветового индикатора

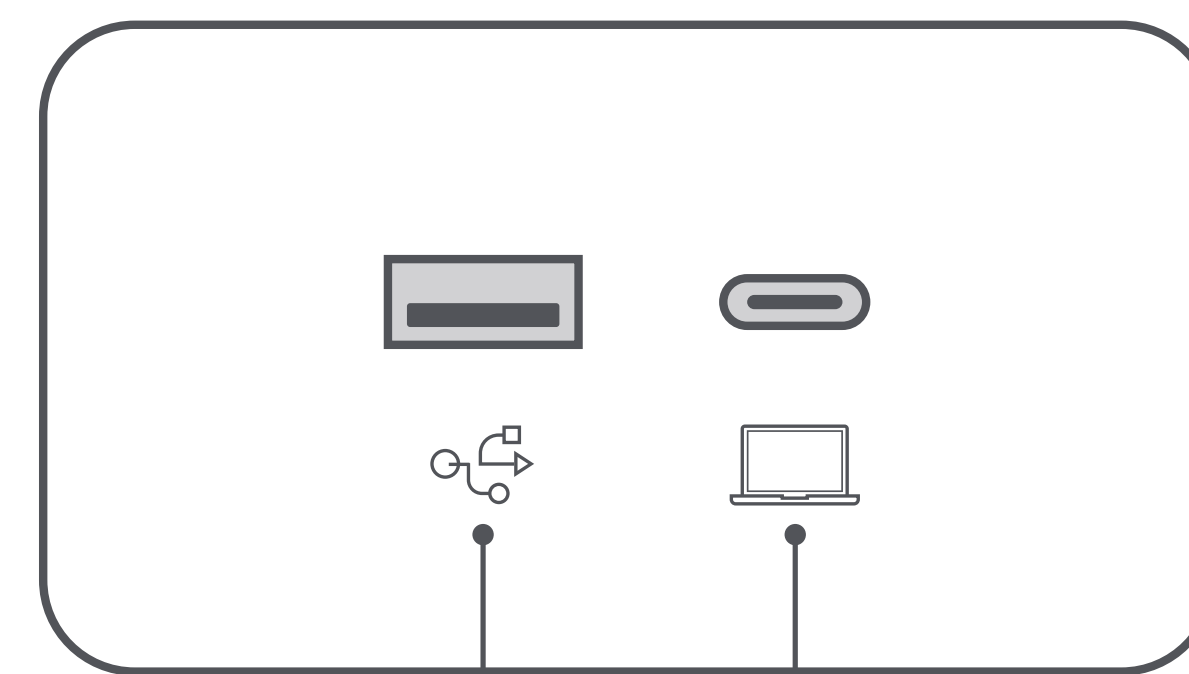
| <b>Статус</b>       | <b>Статус индикатора</b> |
|---------------------|--------------------------|
| Включение           | Становится зеленым       |
| Режим ожидания      | Мигает зеленым           |
| Включен звук        | Постоянно зеленый        |
| Выключен звук       | Постоянно красный        |
| Режим сна           | Индикатор не горит       |
| Обновление прошивки | Мигает голубым           |

# Информация об устройстве

## Инструкция по использованию интерфейса



-  **Разъем Ethernet**  
Поддерживает POE и каскадное подключение
-  **DC power por**  
Поддерживает 12V/2A
-  **Lockhole**  
Защитный разъем



-  **USB Type-A**  
Для отладки
-  **USB Type-C**  
Для подключения к ПК

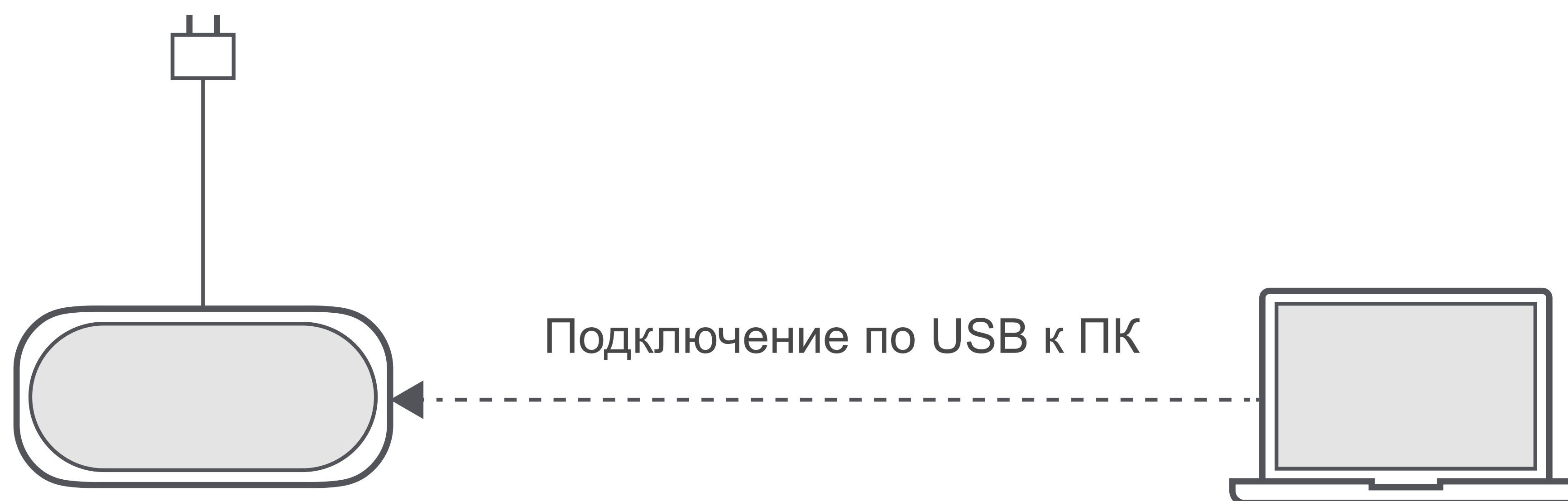
# Информация об устройстве

---

## 1. Подключение устройства

### \* USB-подключение

Включите устройство в сеть и подключите его к компьютеру с помощью прилагаемого USB-кабеля. Звуковой сигнал означает что соединение прошло успешно.



Примечание: Это устройство не поддерживает прямое подключение к телефону с помощью кабеля для передачи данных OTG.

# Информация об устройстве

---

## 2. Каскадное подключение устройств

\* Каскадное подключение (через кабель Ethernet)

- 1) Применяется для каскадного использования двух устройств M12.
- 2) Включите и запустите первое устройство с помощью адаптера питания.
- 3) Первое устройство переходит в режим ожидания, и индикатор показывает зеленый статус дыхания.
- 4) Включите второе устройство с помощью адаптера питания, а затем подключите его к первому устройству с помощью кабеля Ethernet категории 6.
- 5) После успешного каскадного подключения, устройства переходят в режим ожидания, а индикатор мигает зеленым.

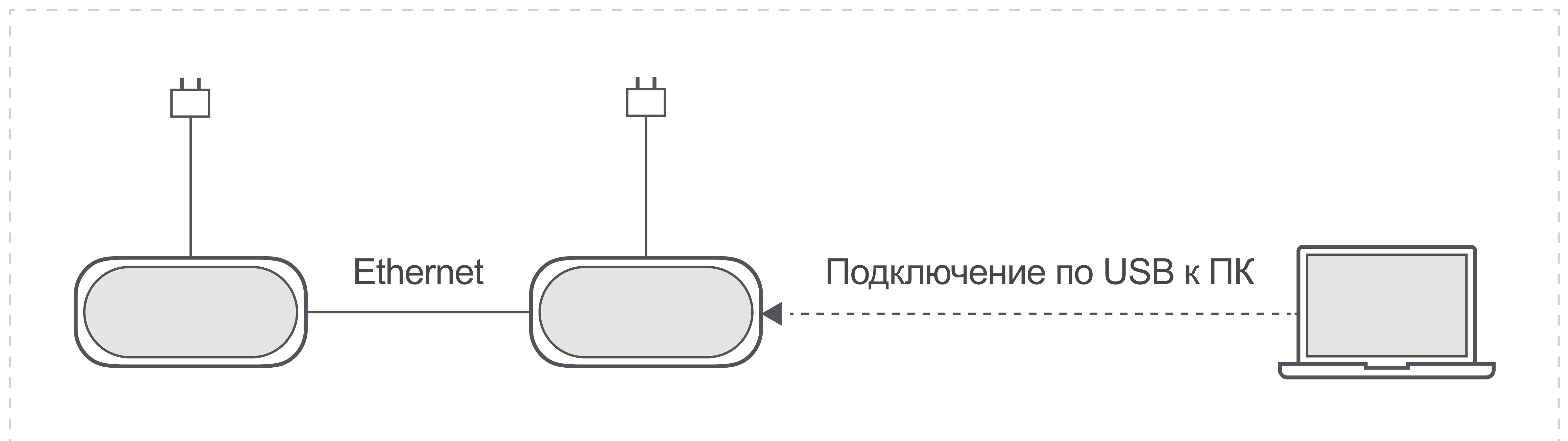


Схема каскадного подключения по кабелю Ethernet

# Информация об устройстве

---

## 2. Каскадное подключение устройств

\* Каскадное подключение через POE-коммутатор

- 1) Применяется для каскадного использования от 2 до 5 устройств M12
- 2) Первое устройство подключается к коммутатору POE с помощью кабеля Ethernet категории 6 (входит в комплект поставки), включается и активируется.
- 3) Следующее устройство также подключается к коммутатору POE с помощью кабеля категории 6 (входит в комплект поставки), включается и активируется.
- 4) После успешного подключения, устройства переходят в режим ожидания, а индикатор мигает зеленым светом.
- 5) Повторите шаг 4 для каскадного подключения до 5 устройств.

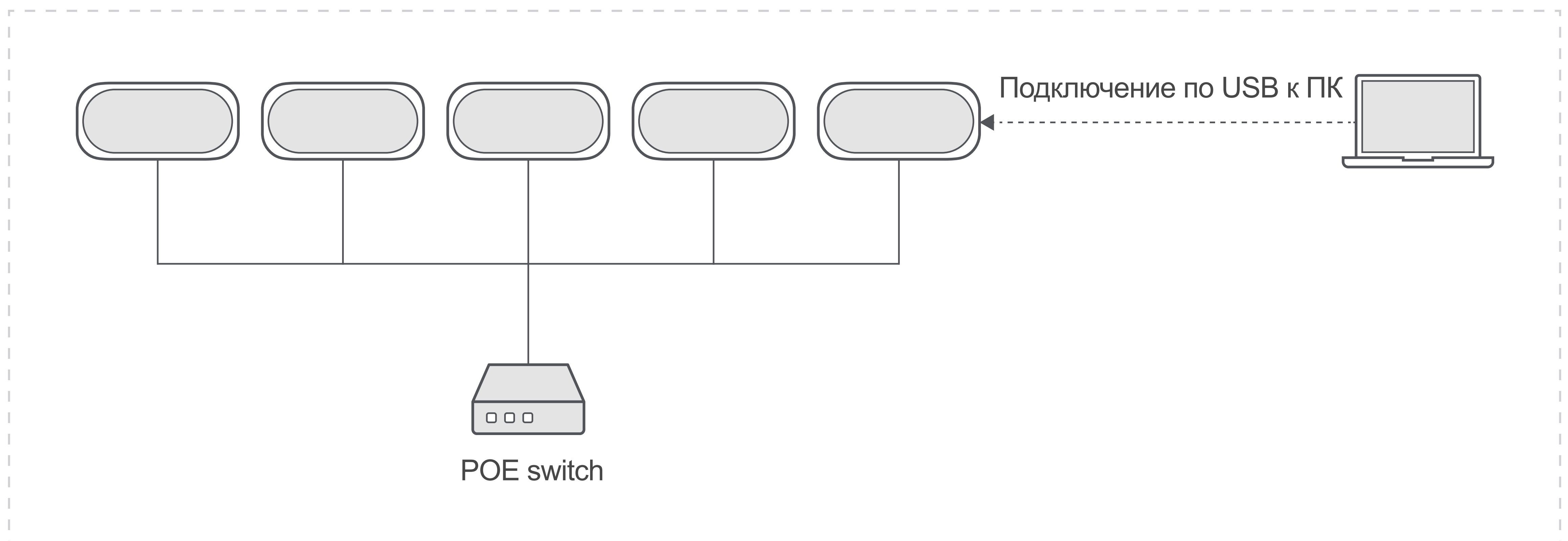


Схема каскадного подключения через POE-коммутатор

# Информация об устройстве

---

## 2. Каскадное подключение устройств

\* Устройства Ведущее/Ведомое

1) Компьютер подключается к любому устройству через USB, подключенное устройство является «ведущим устройством», а другие каскадированные устройства - «ведомыми устройствами».

2) Состояние устройств «ведущего устройства» и «ведомых устройств» синхронизируется, также синхронизируются нажатия кнопок и световые индикаторы.

Примечание: Устройство, которое первым завершает USB-соединение, является ведущим устройством.

# Информация об устройстве

---

|                        |  |
|------------------------|--|
| Название продукта      | Спикерфон CleverMic SP34                 |
| Модель                 | CleverMic SP34                           |
| Габариты               | 250mm*119mm*39mm                         |
| Микрофон               | 12 всенаправленных аналоговых микрофонов |
| Радиус захвата         | 5 метров                                 |
| Динамики               | 8W* 2                                    |
| Каскадное подключение  | POE Ethernet-кабель                      |
| Ограничения            | От 2 до 5 устройств                      |
| Питание                | 12V --- 2A                               |
| Поддержка POE          | Стандарт IEEE 802.3at                    |
| Максимальная громкость | До 85 дБ                                 |

Оборудование постоянно совершенствуется, поэтому его характеристики могут изменяться без предварительного уведомления

# Послепродажное обслуживание

---

На этот продукт распространяется гарантия один год со дня отгрузки.

Условия обслуживания по годовой гарантии.

Гарантийное обслуживание (ремонт) в соответствии с настоящей гарантией включают в себя бесплатное устранение недостатков производственного происхождения, возникших (обнаруженных) в процессе эксплуатации товара в течение гарантийного срока.

Гарантийные обязательства не распространяются на :

- детали, узлы и механизмы товара, вышедшие из строя в результате их естественного износа в процессе эксплуатации товара;
- расходные материалы и элементы, обладающие ограниченным сроком использования (детали отделки, элементы питания, лампы, и т.п.);
- на адаптеры ( в том числе блоки питания), кабели, антенны, микрофонные капсулы, ветрозащитные и головные гарнитуры для микрофонов и прочие аксессуары;
- программное обеспечение и иную информацию, находившуюся на электронных и других носителях товара;
- громкоговорители (динамики), капсулы, высокочастотные драйверы, элементы акустических систем и усилителей, вышедшие из строя в результате эксплуатации на максимальных (пиковых) режимах со следами обгорания, перегрева, оплавления, деформации или разрушения;
- периодическое обслуживание или чистку товара, в том числе модификацию (модернизацию) систем товара и программного обеспечения, его ремонт или замену частей в связи с их моральным или физическим износом.

Гарантия на аксессуары Подарки и аксессуары не имеют права на послепродажное обслуживание.

# Гарантийный талон

---

|                               |  |
|-------------------------------|--|
| Производитель                 |  |
| Код S/N устройства            |  |
| Адрес получения               |  |
| Причина возврата /<br>ремонта |  |
| Имя пользователя              |  |
| Контактная информация         |  |