

# Комплект поставки и руководство по сборке TrueConf Terminal



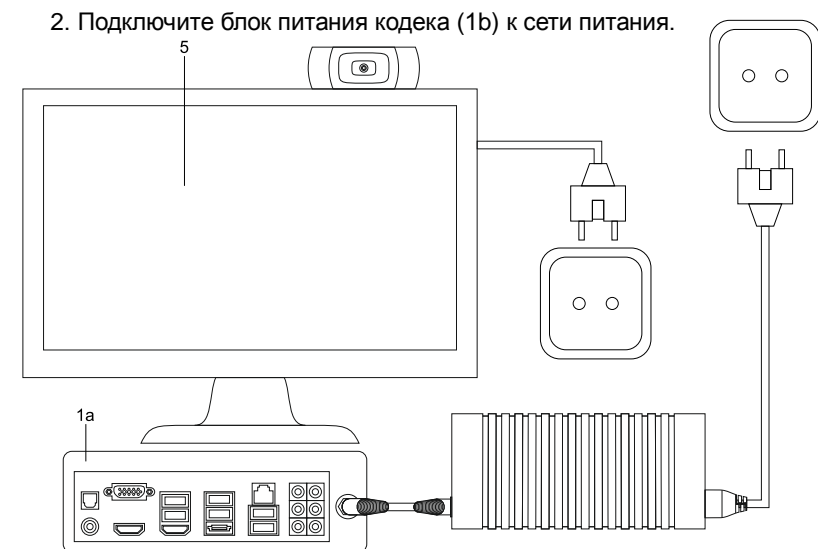
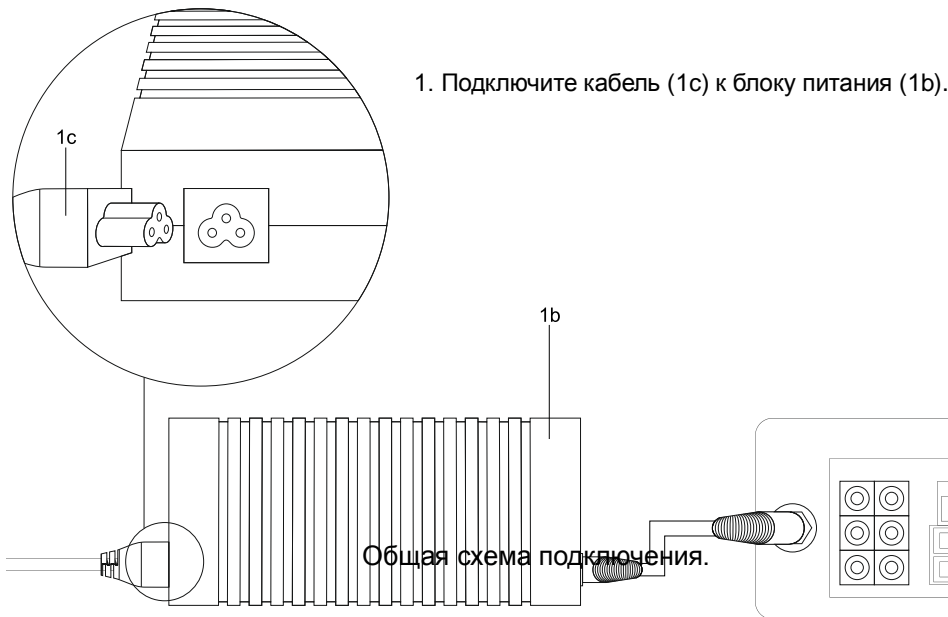
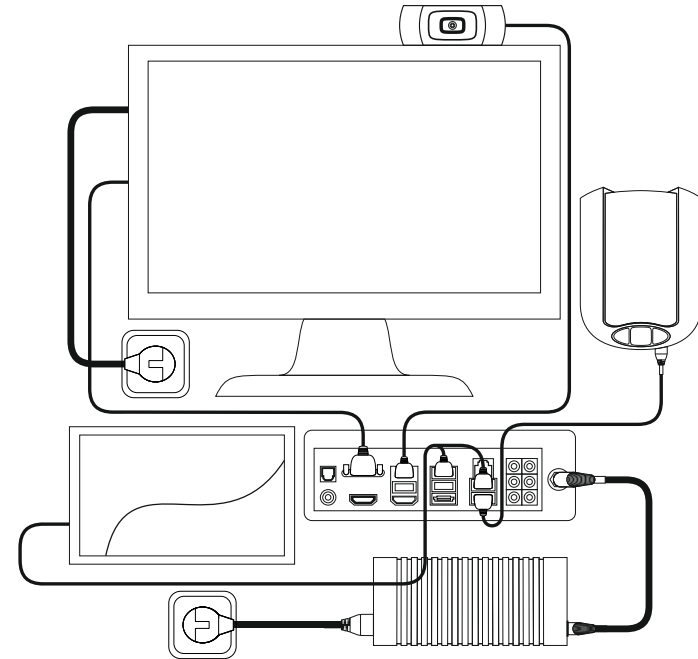
Компания TrueConf  
Россия, 107023, Москва,  
ул. Электровзаводская, вл. 24  
тел.: +7 (495) 698-60-66  
[www.trueconf.ru](http://www.trueconf.ru)

Москва 2015

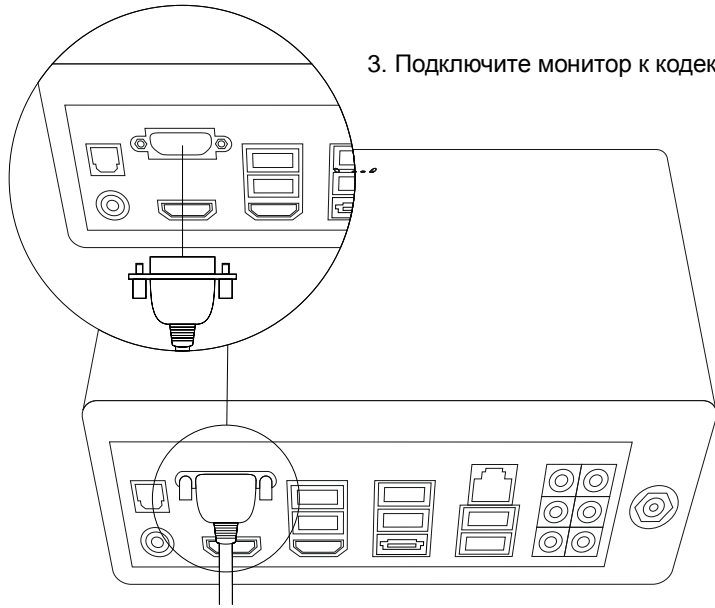
# Комплект поставки TrueConf Terminal

- 1) Компоненты системного блока (кодека):
  - a. кодек;
  - b. блок питания;
  - c. кабель питания.
- 2) Компоненты сенсорной панели управления:
  - a. сенсорная панель управления;
  - b. usb-кабель (mini USB – 2 USB);
  - c. подставка;
  - d. крепление подставки к панели.
- 3) Компоненты спикерфона:
  - a. спикерфон Clevermic MK 1;
  - b. usb-кабель (mini USB – USB);
- 4) Камера Logitech B-910.
- 5) Монитор

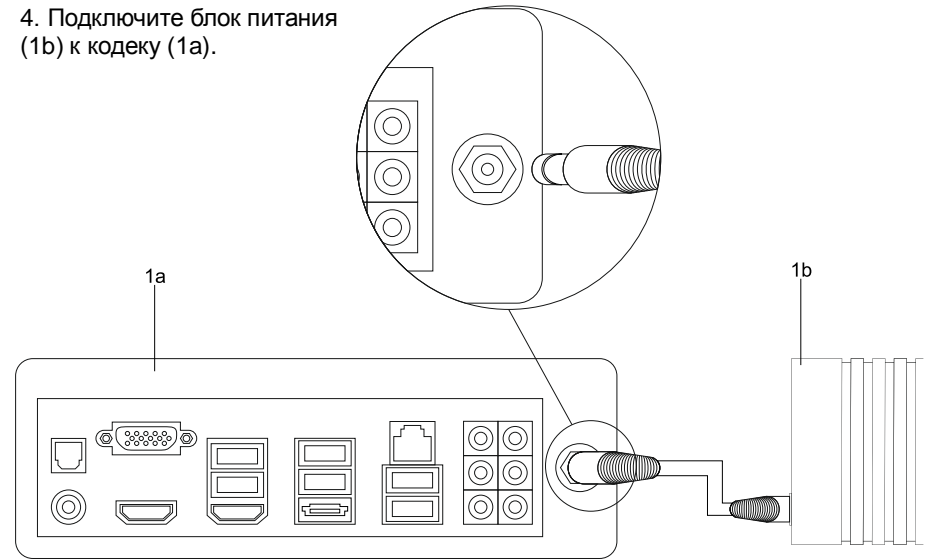
Общая схема подключения



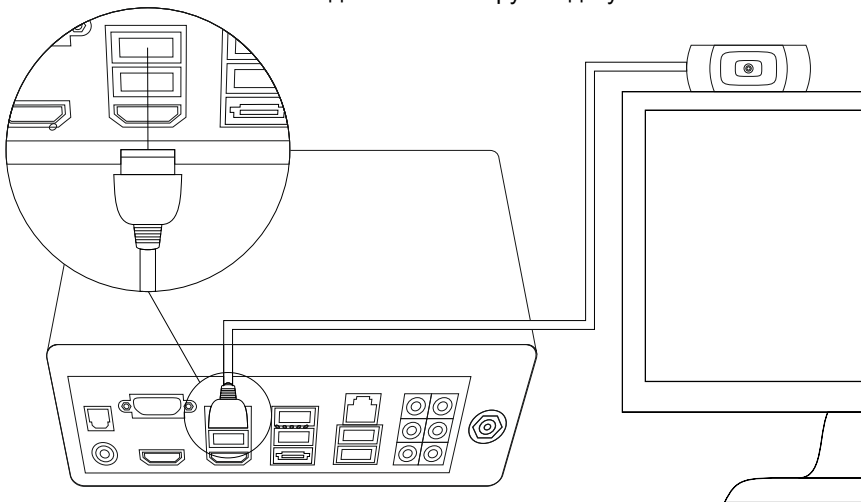
3. Подключите монитор к кодеку.



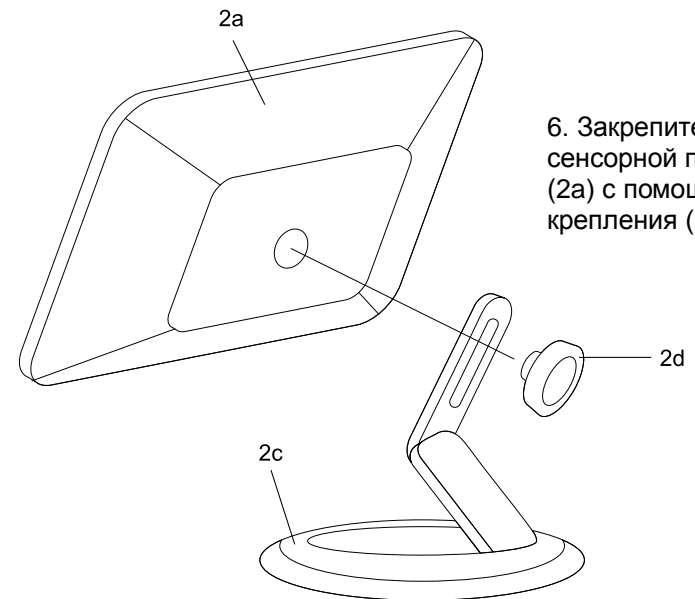
4. Подключите блок питания (1b) к кодеку (1a).

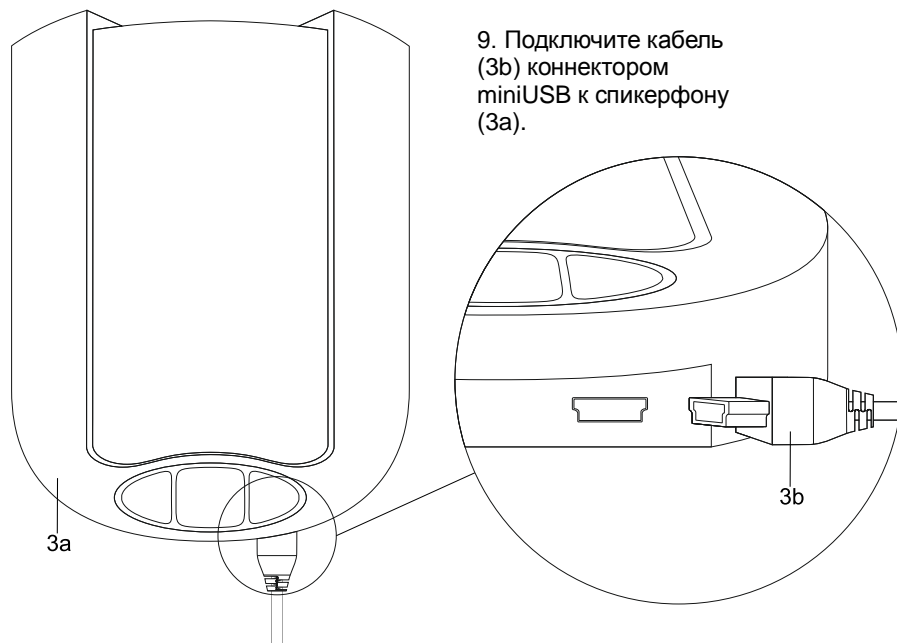
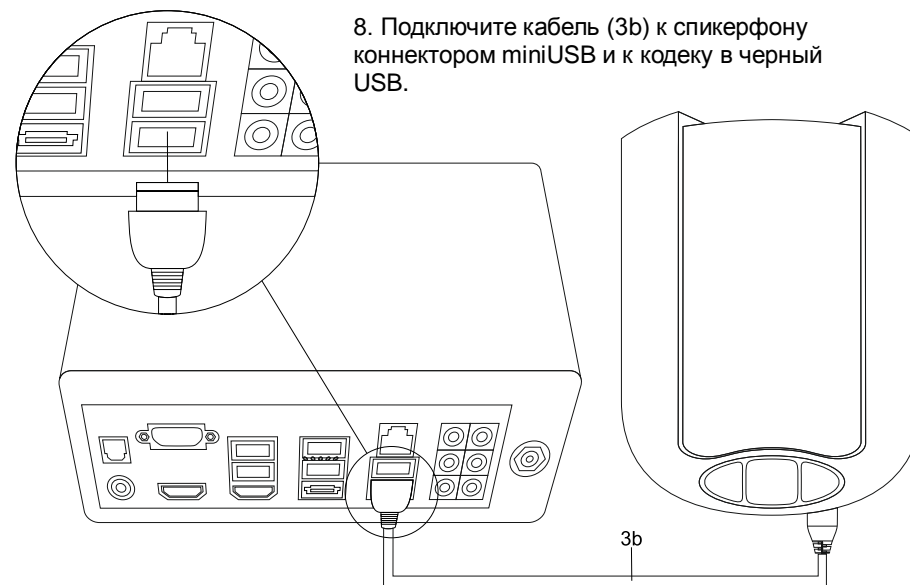
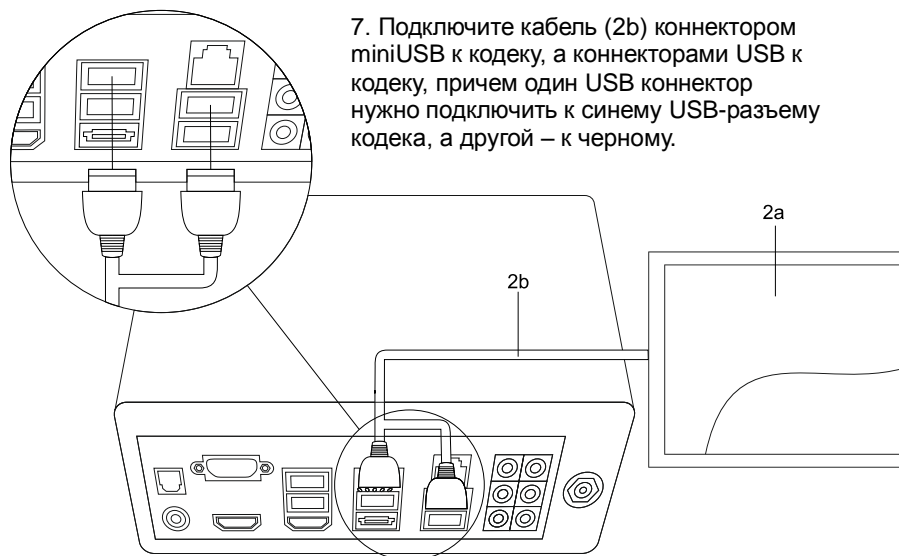


5. Подключите камеру к кодеку.



6. Закрепите подставку (2c) к сенсорной панели управления (2a) с помощью специального крепления (2d).





10. Подключите кабель питания монитора и VGA (или HDMI или DVI) - кабель к монитору.

